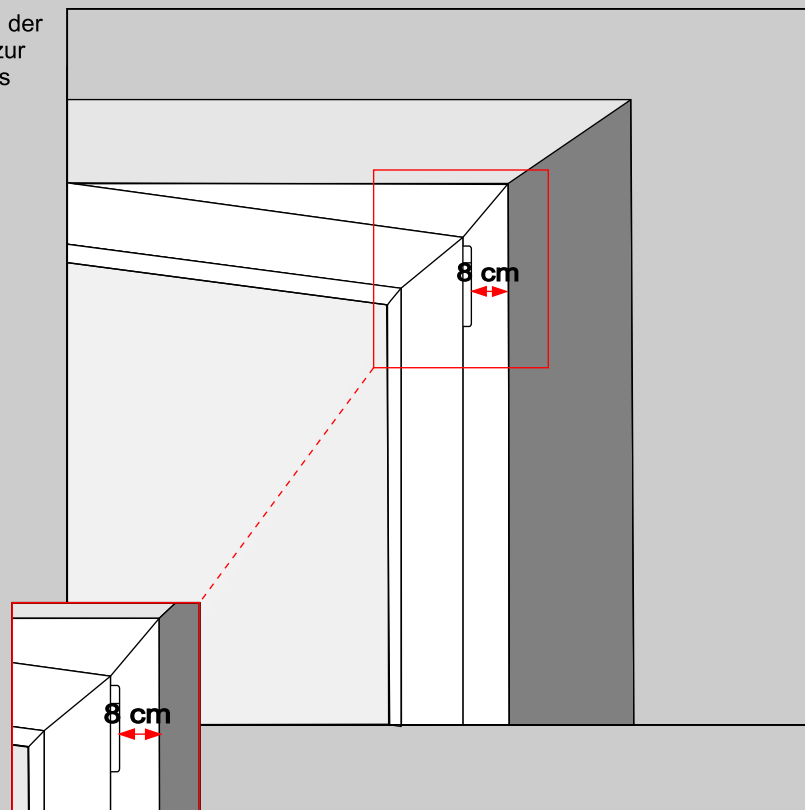


# Rollo Absolute

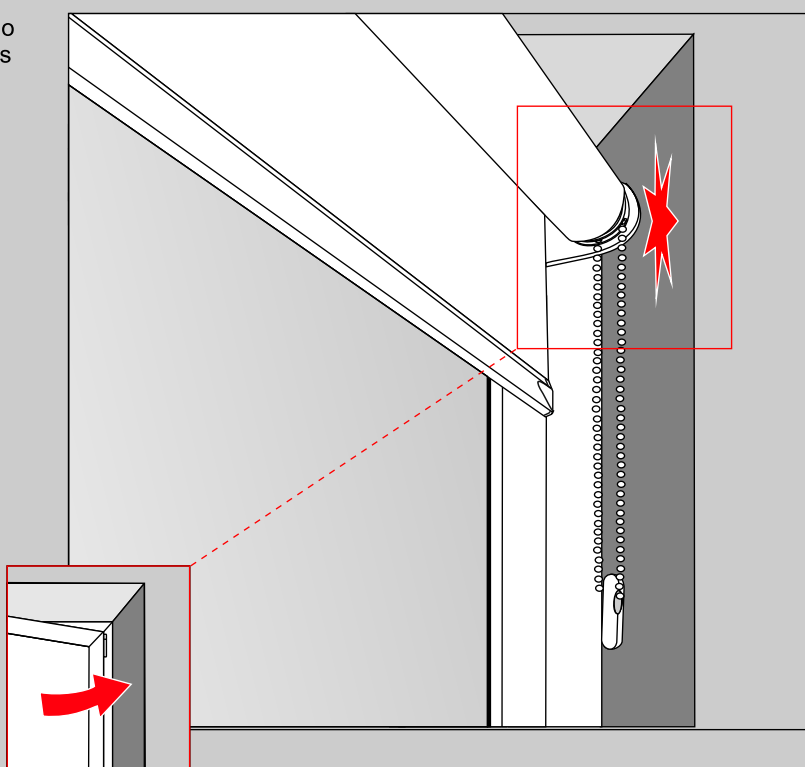
## Modell R1 Standardrollo

### Achtung

Beachten Sie bitte, dass der Abstand vom Scharnier zur Nischenkante mindestens 8 cm beträgt.



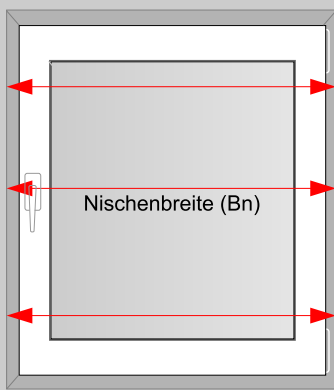
Ansonsten kann das Rollo beim Öffnen des Fensters gegen die Wand stoßen.



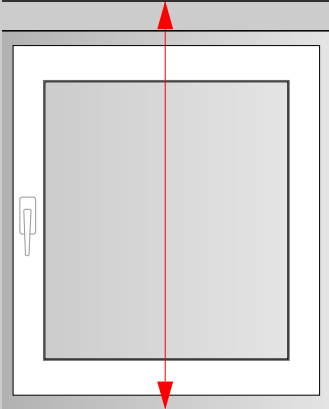
# Rollo Absolute

## Modell R1 Standardrollo

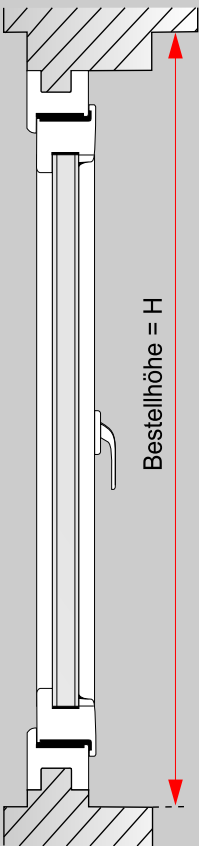
### Deckenmontage vor der Fensternische



Zur Ermittlung der Bestellbreite (B) messen Sie die Breite der Fensternische (Bg) an drei verschiedenen Stellen aus (die kleinste Breite nehmen Sie als Basis) und rechnen Sie den gewünschten Überstand (Ü) je Seite hinzu. Wir empfehlen einen Überstand von 5 cm je Seite. Beachten Sie bitte, dass das eigentliche Rollomaß (Fertigmaß) der Systembreite entspricht (Rollowelle inklusive Mechanik und Halter). Stoff ist immer um 4,0 cm schmaler als die Technik.

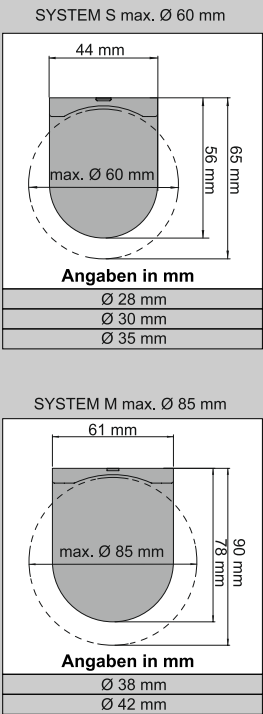


Zur Ermittlung der Bestellhöhe nehmen Sie das Maß von der Fensterbank bis zur Decke.



Bestellbreite = B (Fertigmaß)\*

Bestellhöhe = H



SYSTEM S max. Ø 60 mm

44 mm

65 mm

max. Ø 60 mm

Angaben in mm

Ø 28 mm

Ø 30 mm

Ø 35 mm

SYSTEM M max. Ø 85 mm

61 mm

90 mm

max. Ø 85 mm

Angaben in mm

Ø 38 mm

Ø 42 mm

**B = Bn + 2xE + 4,0 cm**

Beispiel	
Nischenbreite (Bn)	100,0 cm
Empfehlenswert (E)	5,0 cm (x2)
Überstand von Halterungen	+4,0 cm
<hr/>	
<b>Bestellbreite (B)</b>	<b>=114,0 cm</b>

**Empfehlenswert (E) = 5 cm**

Bestellbreite = B  cm

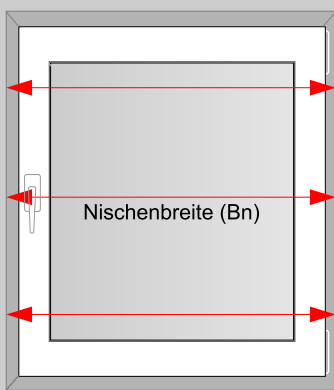
Bestellhöhe = H  cm

\*Fertigmaß (Bestellmaß) entspricht der Systembreite (Rollowelle inklusive Mechanik und Halter)

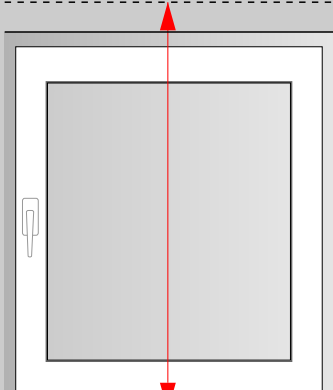
# Rollo Absolute

## Modell R1 Standardrollo

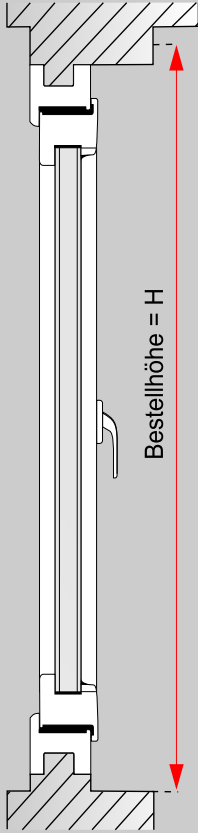
### Wandmontage vor der Fensternische



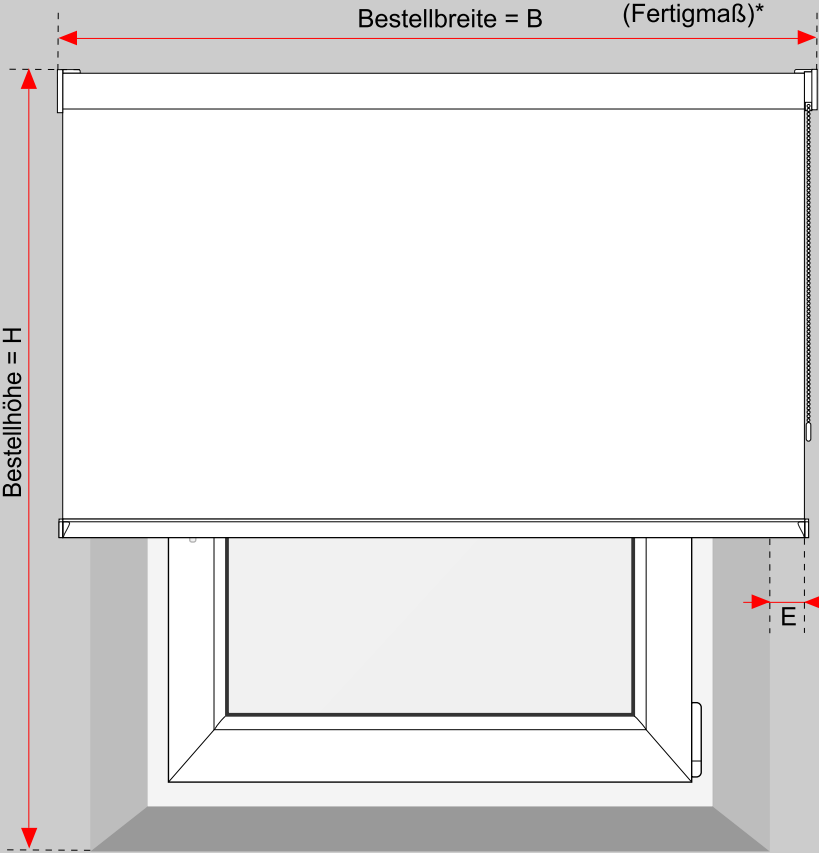
Zur Ermittlung der Bestellbreite (B) messen Sie die Breite der Fensternische (Bg) an drei verschiedenen Stellen aus (die kleinste Breite nehmen Sie als Basis) und rechnen Sie den gewünschten Überstand (Ü) je Seite hinzu. Wir empfehlen einen Überstand von 5 cm je Seite. Beachten Sie bitte, dass das eigentliche Rollomaß (Fertigmaß) der Systembreite entspricht (Rollowelle inklusive Mechanik und Halter). Stoff ist immer um 4,0 cm schmäler als die Technik.



Zur Ermittlung der Bestellhöhe nehmen Sie das Maß von der Fensterbank bis zur gewünschten Höhe.



Bestellhöhe = H

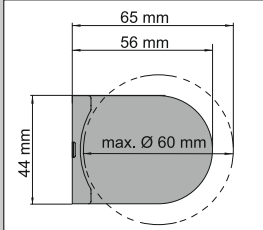


Bestellbreite = B (Fertigmaß)\*

Bestellhöhe = H

E

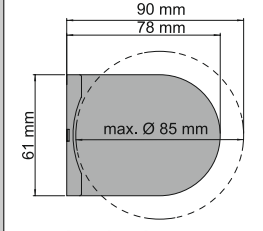
**SYSTEM S max. Ø 60 mm**



**Angaben in mm**

- Ø 28 mm
- Ø 30 mm
- Ø 35 mm

**SYSTEM M max. Ø 85 mm**



**Angaben in mm**

- Ø 38 mm
- Ø 42 mm

**B = Bn + 2xE + 4,0 cm**      **Empfehlenswert (E) = 5 cm**

**Beispiel**

Nischenbreite (Bn)	100,0 cm
Empfehlenswert (E)	5,0 cm (x2)
Überstand von Halterungen	+4,0 cm
<hr/>	
<b>Bestellbreite (B)</b>	<b>=114,0 cm</b>

Bestellbreite = B  cm

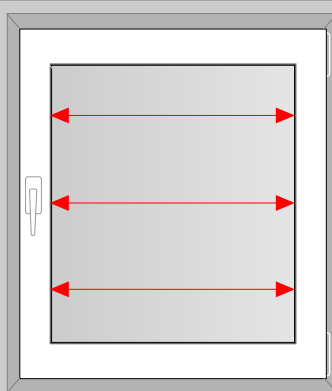
Bestellhöhe = H  cm

\*Fertigmaß (Bestellmaß) entspricht der Systembreite (Rollowelle inklusive Mechanik und Halter)

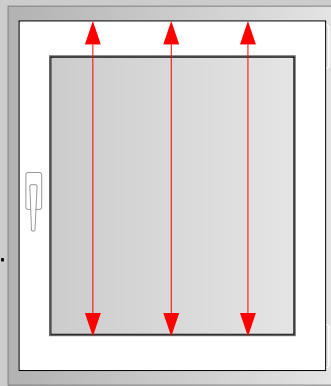
# Rollo Absolute

## Modell R1 Standardrollo

### Auf dem Rahmen (PVC-Träger ohne Bohren)



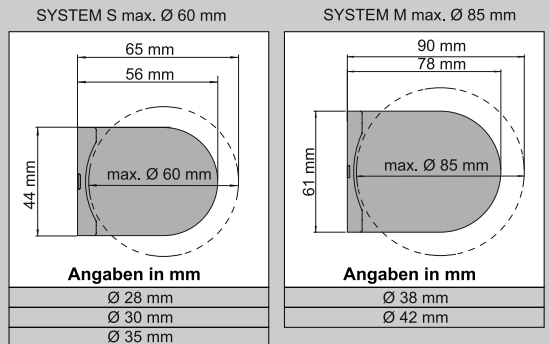
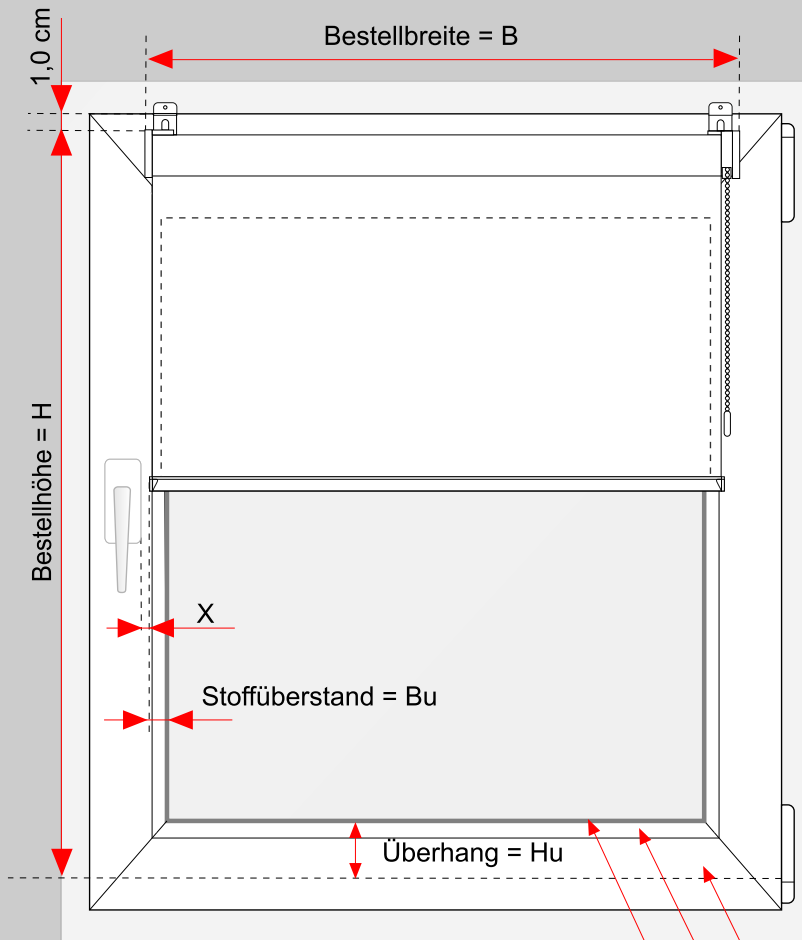
Zur Ermittlung der Bestellbreite (B) messen Sie die lichte Breite der Glasleiste (Bg) an drei verschiedenen Stellen aus (die kleinste Breite nehmen Sie als Basis) und rechnen Sie den gewünschten Überstand (Ü) je Seite hinzu. Wir empfehlen einen Überstand von 2 cm je Seite. Dabei soll Fenstergriff eingehalten werden, sodass der Stoff den Griff nicht berührt. Beachten Sie bitte, dass das eigentliche Rollomaß (Fertigmaß) der Systembreite entspricht (Rollowelle inklusive Mechanik und Halter). Stoff ist immer um 4,0 cm schmaler als die Technik.



Zur Ermittlung der Bestellhöhe (H) messen Sie die Rahmenhöhe (Hr) an drei verschiedenen Stellen aus (die größte Höhe nehmen Sie als Basis)

die größte lichte Breite (Bg) **1:**  cm  
 cm **2:**  cm  
**3:**  cm

die größte Rahmenhöhe (Hr) **1:**  cm  
 cm **2:**  cm  
**3:**  cm



$$B = Bg + 2xBu + 4,0 \text{ cm}$$

$$H = Hr + Hu - 1,0 \text{ cm}$$

#### Beispiel

Lichte Breite der Glasleiste (Bg)	100,0 cm
Gewünschter Stoffüberstand (Bu)	+2,0 cm (x2)
Überstand von Halterungen	+4,0 cm

**Bestellbreite (B) = 108,0 cm**

Höhe mit rahmen (Hr)	150,0 cm
Überhang = Hu	+2,0 cm
Klemmträgerhöhe	-1,0 cm

**Bestellhöhe (H) = 151,0 cm**

**x = Gewünschter Abstand zum Fenstergriff**

- Fensterrahmen
- Glasleiste
- Gummidichtung