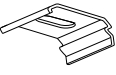
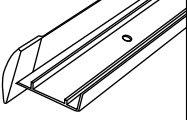



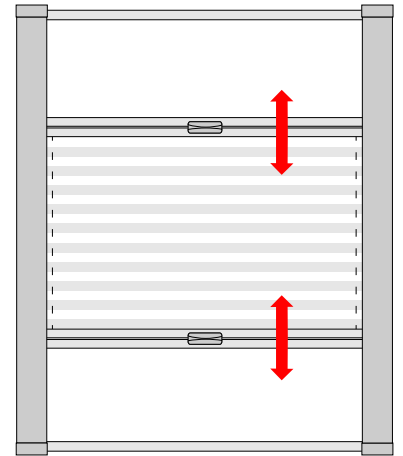
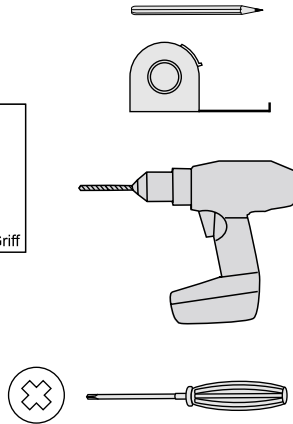


MONTAGEANLEITUNG

Plissee DF Basic Comfort Modell DFP B20C

Anforderungen

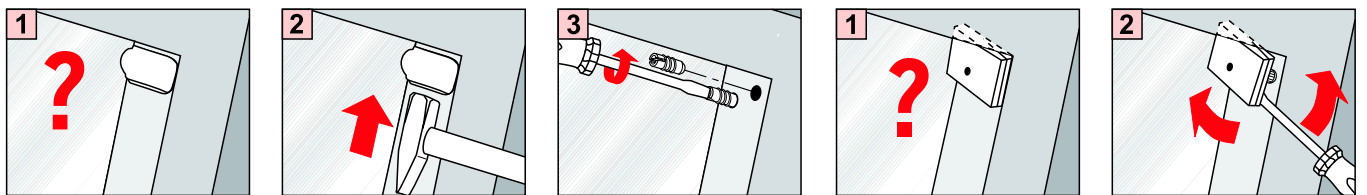
*			
6x	Träger	2x	Führungsschiene
*		*	
6x	Schraube für Träger	6x	Schraube für Führungsschiene



*Anzahl hängt von Fenstermaßen ab

VELUX

Vorbereitung•Preparation•Voorbereiding•Préparation•Preparazione•Przygotowani



Montage

