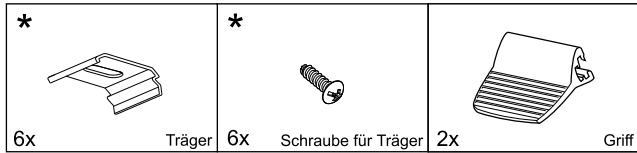


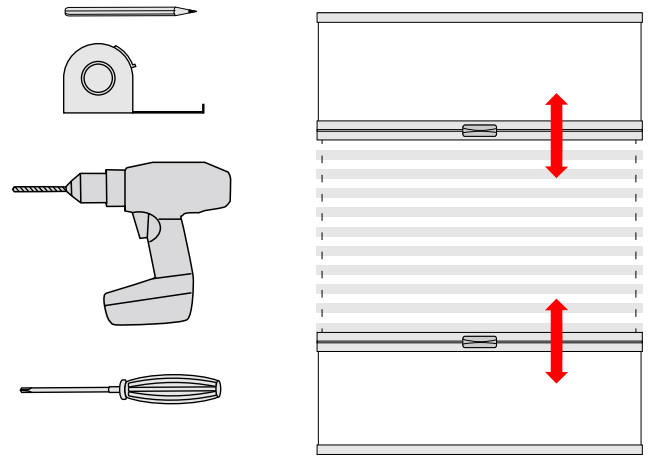
MONTAGEANLEITUNG

Plissee DF Basic Modell DFP B20

Anforderungen

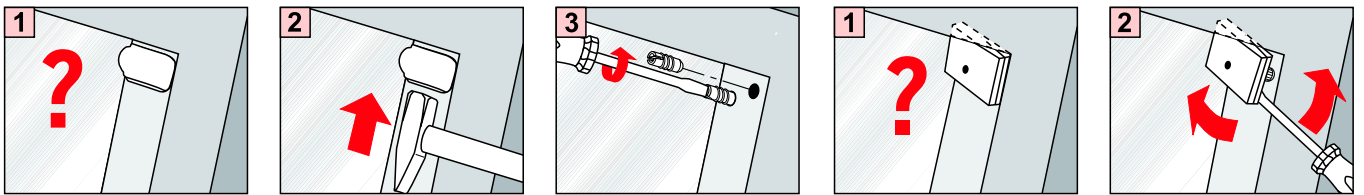


*Anzahl hängt von Fenstermaßen ab



VELUX

Vorbereitung•Preparation•Voorbereiding•Préparation•Preparazione•Przygotowani



Montage

