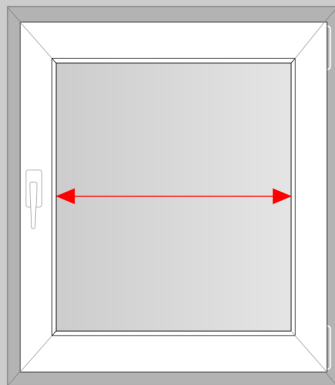


# Holzjalousien 25 mm

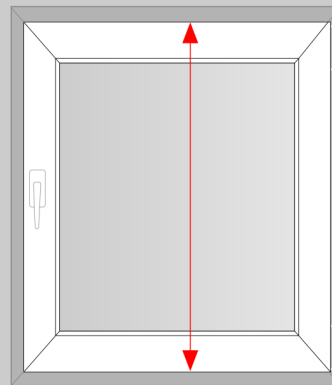
## Auf dem Rahmen (PVC Klemmträger)



Messen Sie die lichte Breite der Glasleiste (Bg) und rechnen Sie den gewünschten Überstand (Ü) je Seite hinzu. Wir empfehlen einen Überstand von 2 cm je Seite. Somit erhalten Sie Ihre Bestellbreite (B).

Lichte Breite der Glasleiste (Bg)

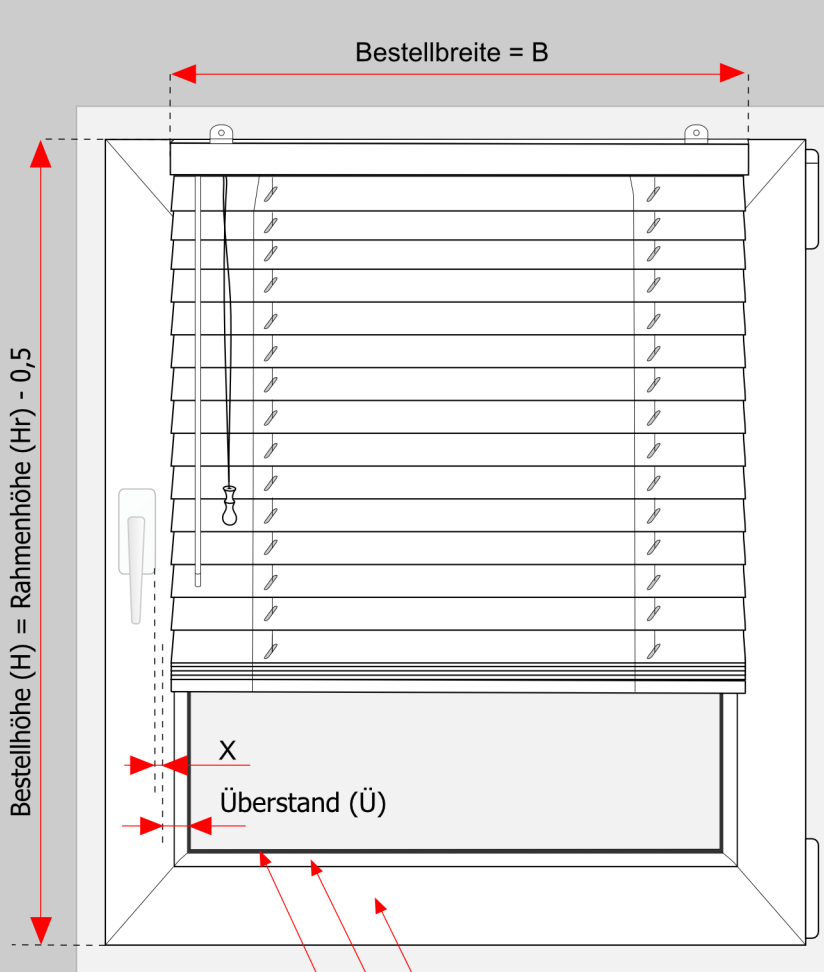
cm



Messen Sie die Rahmenhöhe (Hr) aus und ziehen Sie 1 cm für die Klemmträger ab. Somit erhalten Sie die Bestellhöhe (H).

Rahmenhöhe (Hr)

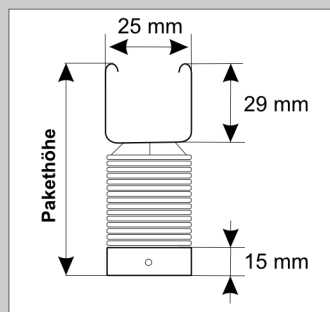
cm



**x = Gewünschter Abstand zum Fenstergriff**

$$B = Bg + 2xÜ$$

$$H = Hr$$



Anlagenhöhe	Pakethöhe (h)
40 cm	19 cm
60 cm	19 cm
80 cm	19 cm
100 cm	19 cm
120 cm	23 cm
140 cm	26 cm
160 cm	31 cm
180 cm	35 cm
200 cm	35 cm

### Beispiel

lichte Breite der Glasleiste (Bg) 100,0 cm  
 gewünschter Überstand (Ü) +2,0 cm (x2)

**Bestellbreite (B) = 104,0 cm**

Rahmenhöhe (Hr) 120,0cm  
 Klemmträger - 1,0 cm

**Bestellhöhe (H) = 119,0 cm**