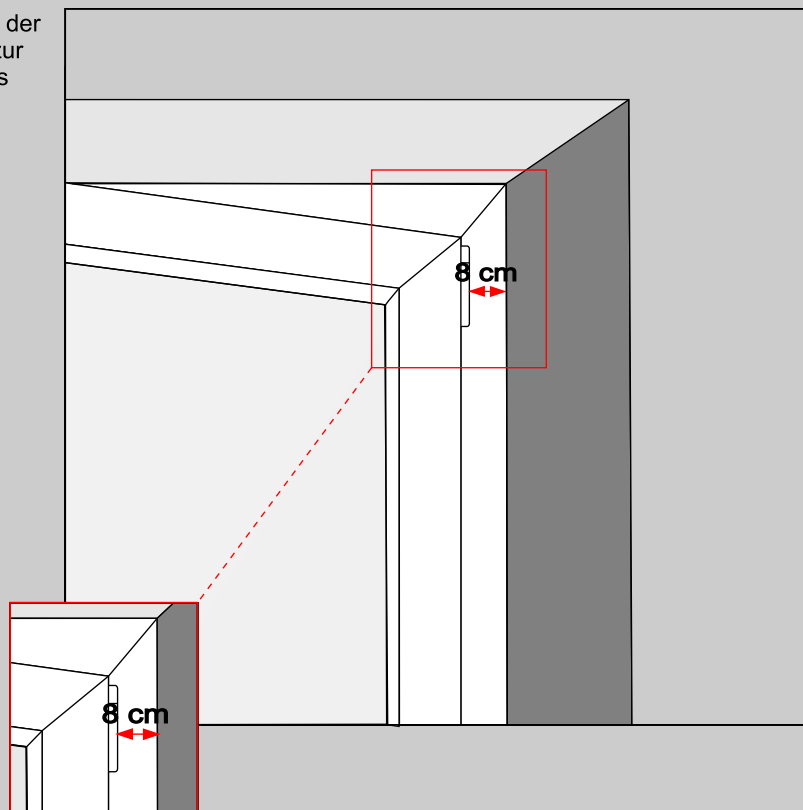


Rollo Absolute

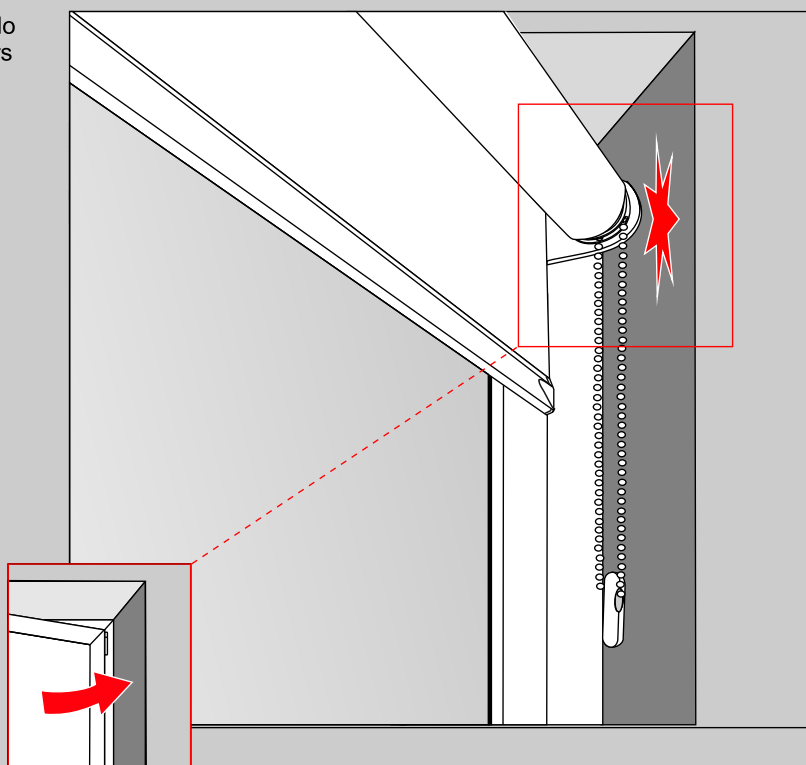
Modell R2 Rollo mit Trägerprofil

Achtung

Beachten Sie bitte, dass der Abstand vom Scharnier zur Nischenkante mindestens 8 cm beträgt.



Ansonsten kann das Rollo beim Öffnen des Fensters gegen die Wand stoßen.



Rollo Absolute

Modell R2 Rollo mit Trägerprofil

Deckenmontage vor der Fensternische

Zur Ermittlung der Bestellbreite (B) messen Sie die Breite der Fensternische (Bg) an drei verschiedenen Stellen aus (die kleinste Breite nehmen Sie als Basis) und rechnen Sie den gewünschten Überstand (Ü) je Seite hinzu. Wir empfehlen einen Überstand von 5 cm je Seite. Beachten Sie bitte, dass das eigentliche Rollomaß (Fertigmaß) der Systembreite entspricht (Rollowelle inklusive Mechanik und Halter). Stoff ist immer um 4,0 cm schmaler als die Technik.

Zur Ermittlung der Bestellhöhe nehmen Sie das Maß von der Fensterbank bis zur Decke.

Bestellbreite = B (Fertigmaß)*

Bestellhöhe = H

E

SYSTEM S max. Ø 55 mm

Angaben in mm

- Ø 28 mm
- Ø 30 mm
- Ø 35 mm

SYSTEM M max. Ø 80 mm

Angaben in mm

- Ø 38 mm
- Ø 42 mm

B = Bn + 2xE + 4,0 cm **Empfehlenswert (E) = 5 cm**

Beispiel

Nischenbreite (Bn)	100,0 cm
Empfehlenswert(E)	5,0 cm (x2)
Überstand von Halterungen	+4,0 cm
<hr/>	
Bestellbreite (B)	=114,0 cm

Bestellbreite = B cm

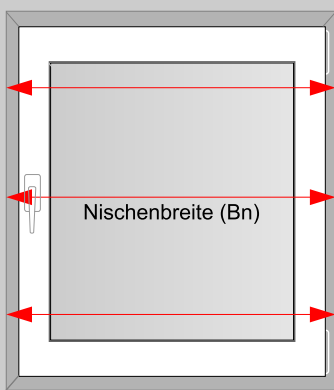
Bestellhöhe = H cm

*Fertigmaß (Bestellmaß) entspricht der Systembreite (Rollowelle inklusive Mechanik und Halter)

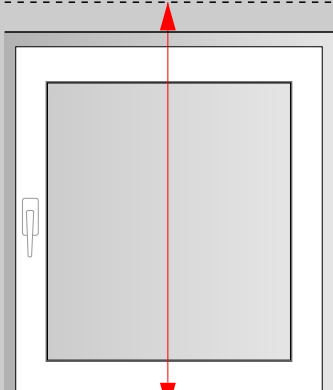
Rollo Absolute

Modell R2 Rollo mit Trägerprofil

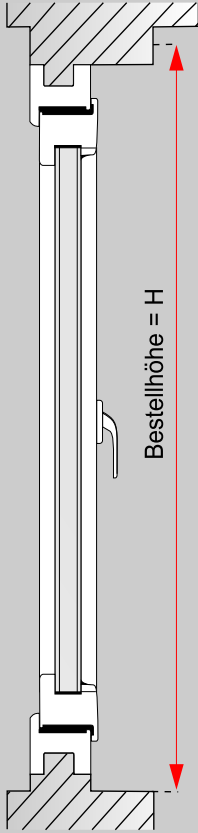
Wandmontage vor der Fensternische



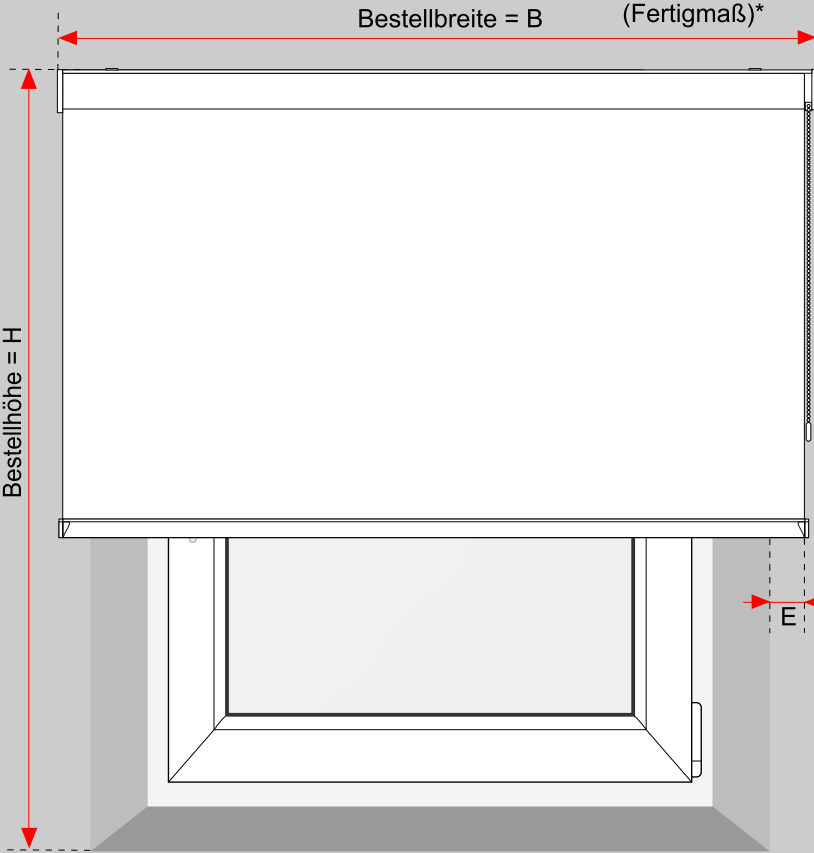
Zur Ermittlung der Bestellbreite (B) messen Sie die Breite der Fensternische (Bg) an drei verschiedenen Stellen aus (die kleinste Breite nehmen Sie als Basis) und rechnen Sie den gewünschten Überstand (Ü) je Seite hinzu. Wir empfehlen einen Überstand von 5 cm je Seite. Beachten Sie bitte, dass das eigentliche Rollomaß (Fertigmaß) der Systembreite entspricht (Rollowelle inklusive Mechanik und Halter). Stoff ist immer um 4,0 cm schmäler als die Technik.



Zur Ermittlung der Bestellhöhe nehmen Sie das Maß von der Fensterbank bis zur gewünschten Höhe.



Bestellhöhe = H

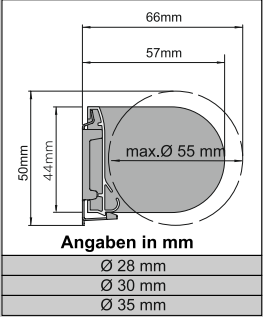


Bestellbreite = B (Fertigmaß)*

Bestellhöhe = H

E

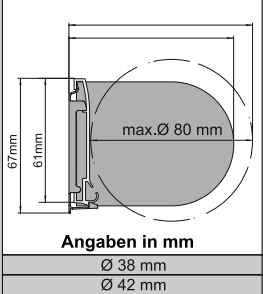
SYSTEM S max. Ø 55 mm



Angaben in mm

- Ø 28 mm
- Ø 30 mm
- Ø 35 mm

SYSTEM M max. Ø 80 mm



Angaben in mm

- Ø 38 mm
- Ø 42 mm

B = Bn + 2xE + 4,0 cm **Empfehlenswert (E) = 5 cm**

Beispiel

Nischenbreite (Bn)	100,0 cm
Empfehlenswert (E)	5,0 cm (x2)
Überstand von Halterungen	+4,0 cm
<hr/>	
Bestellbreite (B)	=114,0 cm

Bestellbreite = B cm

Bestellhöhe = H cm

*Fertigmaß (Bestellmaß) entspricht der Systembreite (Rollowelle inklusive Mechanik und Halter)

